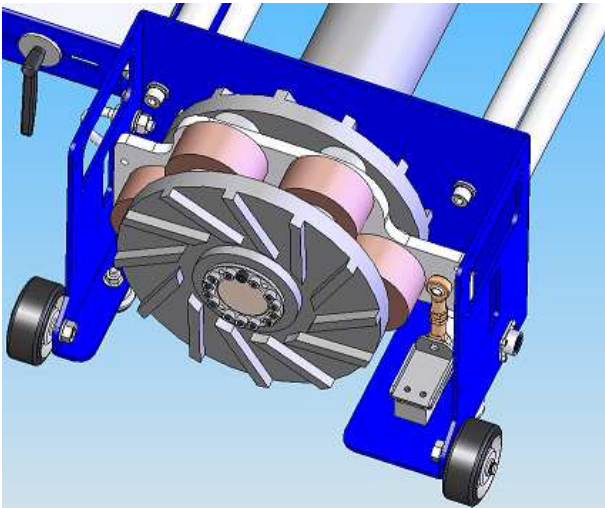
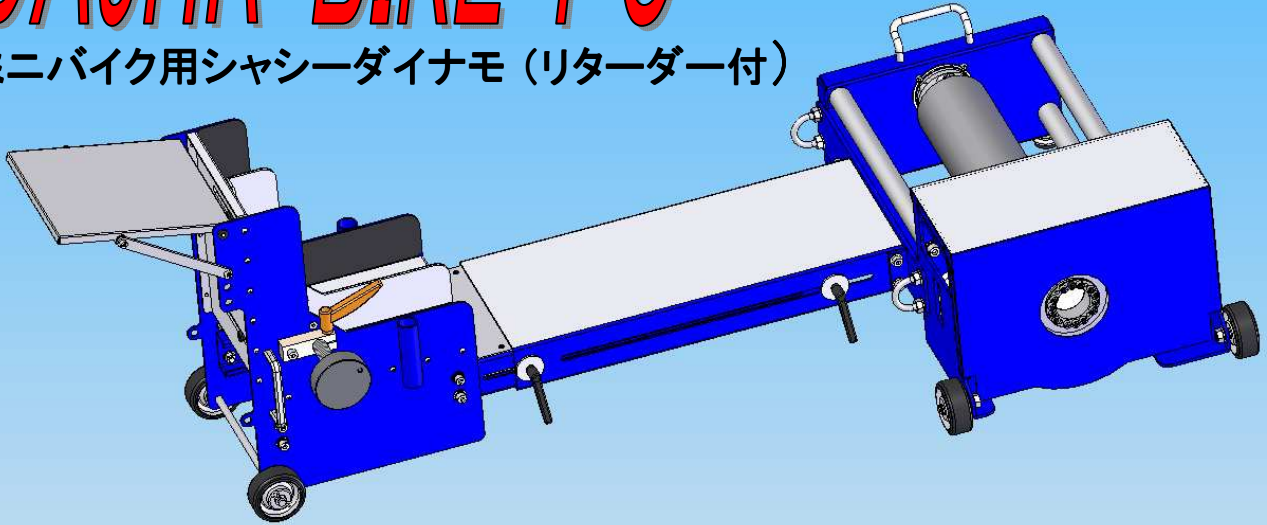


DA5HR-BIKE-PC

ミニバイク用シャシーダイナモ (リターダー付)



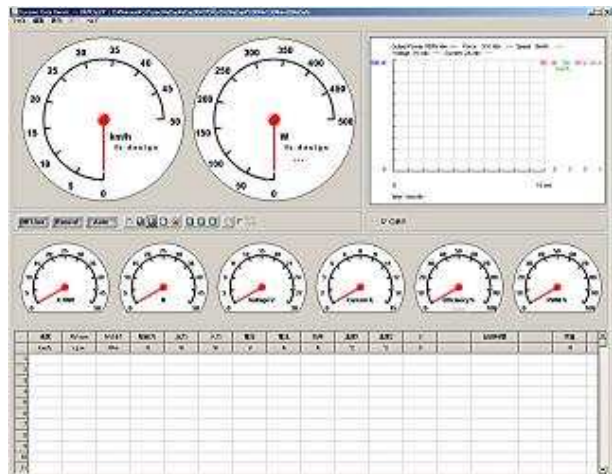
渦電流式リターダでローラーにブレーキを掛けて駆動力を計測する



シャシーダイナモ本体は小型・軽量なので現場に持ち出しての使用も可能 (写真はリターダ無しモデル)



冷却ファンは最前部テーブルに設置 3段階に角度調整が可能



付属のソフトウェアでリアルタイムにデータ閲覧 & 計測

<仕様>

長さ : 最長(テーブル展開時)約1900mm~最短(テーブル非展開時)1250mm

幅 : 600mm

高さ : 480mm(車両非搭載時)

重量 : 80kg

推奨車両サイズ : 車輪サイズ12インチ程度まで。 <※1>

推奨測定出力上限 : 約3.7kW(5PS)

計測可能車両ホイールベース : 前輪タイヤ前端から後輪軸位置まで1033~1465mmで可変。

測定方式 : 渦電流式リターダにて駆動力、出力を計算。

等価慣性重量 : 50kg

使用可能最高ローラー速度 : 120km/h

測定・表示部 : パーソナルコンピュータ(PC)上の専用ソフトウェアで測定・表示

表示・測定項目 : 出力、駆動力、エンジン回転速度、加速区間タイム計測

オプション測定項目 : 空燃比センサ出力、その他のアナログ(センサが別途必要です。)

補正計算機能 : 出力修正係数、スリップ補正係数(任意) <※2>

記録・保存機能 : ファイル名自動設定・自動保存機能。

専用ソフトウェア : 付属。インストールCDROMディスクで御提供。(PCは付属しません。)

対応PC : 下記対応OSを搭載、USB1.1ポート1ch以上、画面解像度XGA以上。

対応OS <※3> : Windows(R)2000、Xp、Vista <※4>

標準付属品 : 固定ベルト、インストールCD-ROM、取扱説明書。

冷却ファンは別途御購入ください。

保証 : 1年間。ただし、PC、消耗部品等は除く。 <※5>

定価 : 1,480,000円(税別)

<※1> 測定時の安定が保てる事を確認してから測定に入ってください。

<※2> 任意使用の係数です。数値をユーザーが指定します。設定は1点のみです。

<※3> PCに搭載される全てのハードウェア、ソフトウェアとの組み合わせ、動作を保証する事はできません。御了承ください。

<※4> Vistaにつきましては順次確認を行って行きますが、全てのバージョンで動作を保証するものではありません。御了承ください。

<※5> 保証は仕様の範囲での故障に適用されます。範囲を超える使用での故障は保証しません。

<※6> 仕様は予告無く変更する可能性があります。御了承ください。

